

**cleanformat**  
central-staubsaug-systeme

Bedienungsanleitung  
für Ihr neues Reinigungssystem von  
VACUFLO (FilterCyclonic)

Modell FC310 – FC540/570 – FC620/670 – FC1550

Bitte lesen Sie die Bedienungsanleitung vor Inbetriebnahme sorgfältig durch. Ihre Anlage dankt es Ihnen mit jahrelangem, störungsfreiem Dienst.

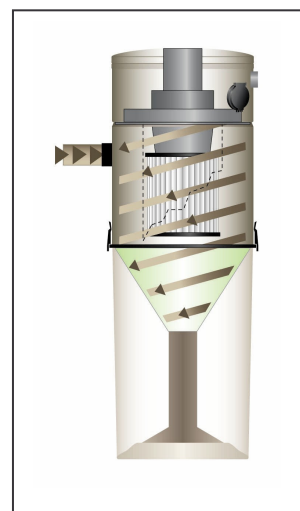
Bitte arbeiten Sie bei der Installation des Rohrsystems nach der gültigen Einbauanleitung.  
Bewahren Sie diese Anleitung sorgfältig auf.

## Inhalt

---

|           |                                    |
|-----------|------------------------------------|
| Seite 2   | Sicherheitsbestimmungen & Garantie |
| Seite 3-4 | Inbetriebnahme                     |
| Seite 5   | Pflegehinweise                     |
| Seite 6   | Störungsbeseitigung                |

**Cleanformat**  
**Stolze & Lüder GbR**  
**Fuhrbacher Str. 45**  
**37115 Duderstadt**  
**Tel.: 05527/99725-0**  
**Fax: 05527/99725-50**  
**e-Mail: [info@cleanformat.de](mailto:info@cleanformat.de)**  
**[www.cleanformat.de](http://www.cleanformat.de)**



## WICHTIGE SICHERHEITBESTIMMUNGEN

- Ziehen Sie den Netzstecker, bevor das Gerät gewartet wird.
- Benutzen Sie das System nicht auf nassen Oberflächen.
- Das VACUFLO – System sollte nicht als Spielzeug benutzt werden. Geben Sie besonders acht, wenn es von einem Kind oder in der Nähe eines Kindes benutzt wird.
- Benutzen Sie das Reinigungssystem nur in der Art, wie es in dieser Anleitung beschrieben ist. Benutzen Sie auch nur das vom Hersteller empfohlene Zubehör.
- Benutzen Sie die Anlage nicht, wenn der Netzstecker beschädigt ist. Wenn das Gerät nicht wie beschrieben arbeitet, oder beschädigt ist. Setzen Sie sich bitte mit Ihrem Händler in Verbindung.
- Ziehen und tragen Sie das System nicht am Anschlusskabel, benutzen Sie das Kabel nicht als Griff. Ziehen Sie es nicht um scharfe Ecken und Kanten. Halten Sie das Kabel von aufgeheizten Oberflächen fern.
- Beim Steckerziehen ergreifen Sie bitte den Stecker, nicht das Kabel.
- Benutzen Sie das System nicht mit nassen Händen.
- Halten Sie die Öffnungen der Maschine stets frei. Benutzen Sie das System nicht wenn eine Öffnung zugesetzt ist.
- Halten Sie Haare, lose Kleidungsstücke und Körperteile von den Öffnungen und den sich bewegenden Teilen fern.
- Saugen Sie nicht an Stellen, welche nicht einzusehen sind.
- Saugen Sie niemals brennende oder qualmende Teile, z.B. Zigaretten, Asche.
- Schließen Sie das System nur an einer ordnungsgemäß geerdeten Steckdose an. Am Netzstecker der Maschine dürfen keine Veränderungen vorgenommen werden. Sollte der Netzstecker nicht in die Steckdose passen, lassen Sie sich von einem qualifizierten Elektriker eine passende Steckdose installieren.
- Seien Sie besonders vorsichtig, wenn Sie Treppen reinigen.
- Benutzen Sie das System nicht, um brennbare und entzündliche Flüssigkeiten, wie z.B. Benzin aufzusaugen. Benutzen Sie es auch nicht in Bereichen, wo solche Flüssigkeiten auftreten.
- **Stellen oder lagern Sie nichts auf der Zentraleinheit - der Motor kann sich überhitzen.**

## GARANTIEINFORMATION

Wir gewähren Ihnen auf die Zentraleinheit 2 Jahre Garantie, sowie 2 Jahre auf sämtliche restlichen Teile. Die Garantie kann nur bei Beachtung der Bedienungshinweise gewährt werden. Die Garantie bezieht sich auf Fertigungsfehler bzw. Materialermüdung. Auf Verschleißteile wie z.B. Abnutzung von Bürsten kann keine Gewährleistung übernommen werden.

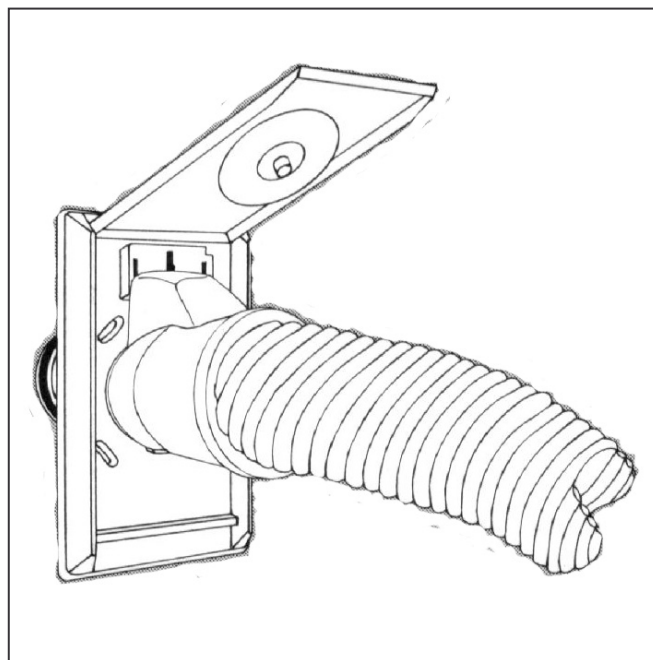
# INBETRIEBNAHME

## **Wichtige Bedienungshinweise**

- Lagern Sie keine Gegenstände auf der Zentraleinheit, es blockiert die Kühlluftzufuhr des Motors.
- Bei geschlossenen Saugdosen sollte der Motor nicht in Betrieb sein, ohne Luftfluss durch die Ventilatorflügel können Schäden am Motor auftreten.
- Es ist nicht empfehlenswert feinstaubige Materialien wie Gips oder Zementstaub zu saugen. (Der Abluftfilter kann sich zu schnell zusetzen)
- Das System ist für trockenen Staub ausgelegt. Um Flüssigkeiten oder Asche zu saugen ist ein spezieller Behälter erforderlich. Dieser Behälter wird vor die Saugdose geschaltet.

## **Bedienungsinformationen**

Um das VACUFLO-Reinigungssystem zu benutzen, heben Sie den Saugdosendeckel an, bzw. stecken Sie den Saugschlauch ein - Die Zentraleinheit setzt sich in Betrieb. Bei einem VACULO-Saugschlauch müssen die beiden Kontaktstifte in die Buchsen der Saugdose eingefügt werden. Jetzt kann die Zentraleinheit über den An-/Ausschalter am Handgriff des Saugschlauches geschaltet werden. Stecken Sie nun das Arbeitsrohr an den Saugschlauch, sowie eine Bürste an das Arbeitsrohr. Die hygienische Reinigung Ihrer Wohnung kann beginnen. Nach Beendigung der Reinigungsarbeiten heben Sie den Saugdosendeckel an, ziehen den Saugschlauch heraus und schließen die Saugdose vorsichtig.



## Der Schmutzbehälter

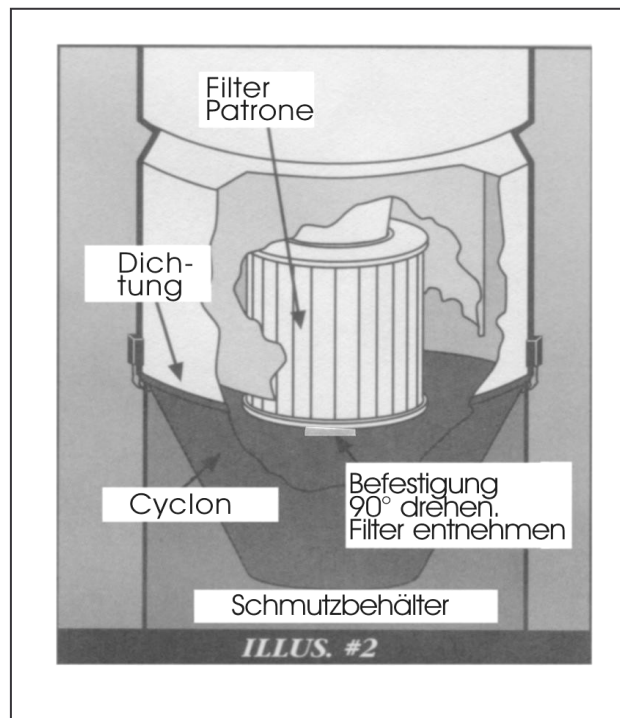
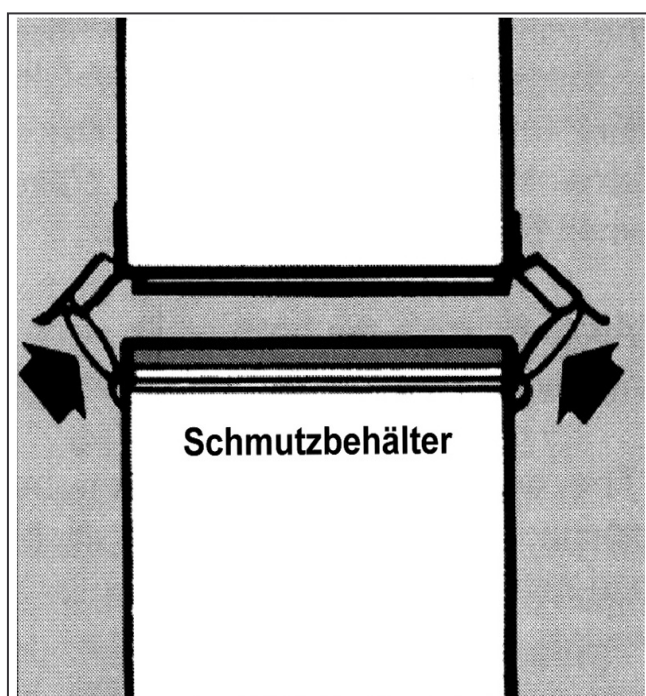
Der gesaugte Schmutz sammelt sich im Schmutzbehälter, dieser muss in regelmäßigen Abständen abgenommen und geleert werden. Ist der Behälter ca. zu 3/4 gefüllt, sollte er entleert werden. Wir empfehlen Ihnen anfangs öfters nach dem Behälter zu sehen, um im Laufe der Zeit ein Gefühl für die Entleerungshäufigkeit zu gewinnen. Die Häufigkeit ist abhängig von der Größe Ihres Hauses, sowie Ihrer Reinigungsaktivitäten. Beim Saugen neuer Teppiche werden Sie den Auffangbehälter häufiger leeren müssen, denn es fallen übermäßig viele lose Fasern an.

## Abnehmen & Anbauen des Schmutzbehälters

Bevor Sie den Schmutzbehälter abnehmen **ziehen Sie bitte den Netzstecker!**

Der Behälter wird von 2 Schnappklammern gehalten. Lösen Sie diese, senkt der Behälter sich nach unten, er kann nun abgenommen werden.

Um den Behälter anzubringen, führen Sie die beiden Haken vom Behälter in die Schnappklammern ein und ziehen die 2 Schnappklammern gleichzeitig nach oben. Achten Sie beim Anziehen auf den Sitz der Gummidichtung, um die Dichtheit sicherzustellen.



## Der Abluftfilter

Der Abluftfilter sollte bei jeder Entleerung kontrolliert werden.

Entnehmen Sie den Filter, indem Sie die Beiden Haltevorrichtungen um 90° drehen. Wenn der Abluftfilter zu sehr zugesetzt ist können Sie diesen mittels Pinsel oder einem Gebläse reinigen. Der Abluftfilter sollte nach ca. 1 – 1,5 Jahren ersetzt werden.

## **PFLEGEHINWEISE**

### **Die Wartung der Zentraleinheit**

Ihr VACUFLO - Reinigungssystem dankt Ihnen die Beachtung folgender Pflegehinweise bzw. Wartungsvorschriften mit einem störungsfreien und leistungsstarken Dienst.

- Der Motor sollte nie bei geschlossenen Saugdosen in Betrieb sein. Ohne Luftfluss durch die Ventilatorflügel kann der Motor beschädigt werden.
- Für beste Reinigungsergebnisse sollte der Schmutzbehälter bei einem Stand von 3/4 geleert werden. Dabei vergessen Sie bitte nicht den Abluftfilter in einer geschlossenen Tüte auszuschütteln.
- Reinigen Sie das äußere Gehäuse mit einem sauberen, weichen Tuch. Benutzen Sie keine flüssigen Reinigungsmittel oder Wasser.
- Die Zentraleinheit darf nicht geschmiert, bzw. abgefettet werden.
- Die weiteren Wartungen müssen von einem autorisierten VACUFLO-Händler durchgeführt werden.

### **Der Saugschlauch**

Die Pflege Ihres Saugschlauches ist unkompliziert. Folgen Sie einfach diesen Vorschlägen und Sie werden die Lebenszeit Ihres Arbeitsgerätes verlängern.

- Lagern Sie den Saugschlauch in 3-4 Schlaufen gewickelt in der Schlauchaufhängung.
- Der Schlauch sollte an der Saugdose nicht zu stark abgeknickt werden.
- Ziehen Sie den Saugschlauch nicht gewaltsam um scharfe Ecken und Kanten, z.B. Möbel oder Türen. Dieser Missbrauch kann den Schlauch durchscheuern.
- Ziehen Sie den Saugschlauch nicht am Schlauch aus der Saugdose. Entfernen Sie den Saugschlauch, indem Sie mit einer Hand den Einsteckstutzen greifen und ihn gerade aus der Saugdose ziehen. Mit der anderen Hand halten Sie den Saugdosendeckel auf und schließen ihn, wenn der Saugschlauch entfernt ist.
- Die Außenseite des Saugschlauches kann mit mildem Seifenwasser und einem weichen Tuch gesäubert werden.

# STÖRUNGSBESEITIGUNG

## **Der Motor setzt sich nicht in Betrieb:**

- Überprüfen Sie die Sicherung in Ihrem Schaltschrank. Wenn nötig schalten Sie die Sicherung wieder ein, oder ersetzen die Sicherung entsprechend der erforderlichen Größe.
- Überprüfen Sie den Sicherungsknopf an Ihrer VACUFLO - Zentraleinheit. Dieser befindet sich oberhalb des Netzkabels und kann einfach wieder eingedrückt werden. Modell FC1550 besitzt 2 Sicherungsknöpfe. Die Sicherungsknöpfe schützen den Motor vor Überlast. Bei überhöhter Temperatur schalten sie den Motor automatisch ab.
- Sollten diese Maßnahmen nicht greifen, rufen Sie bitte einen autorisierten VACUFLO-Händler.

## **Die Saugleistung schwächt sich ab:**

- Der Staubbehälter muss geleert werden.
- Der Abluftfilter ist zugesetzt
- Die Staubbehälterdichtung sitzt nicht ordnungsgemäß:
  - ✓ Nehmen Sie den Staubbehälter ab.
  - ✓ Stellen Sie sicher, dass die Dichtung gleichmäßig sitzt.
  - ✓ Überprüfen Sie die Schnappschlösser auf einen festen Sitz, bei Lockerheit sollten sie nachgezogen werden.
- Der Saugschlauch ist verstopft. Um ihn zu säubern...
  - ✓ Drehen Sie den Schlauch um und stecken Sie den Handgriff des Schlauches in die Saugdosenöffnung.
  - ✓ Bedecken Sie dabei den offenen Spalt mit der Hand, um ein leistungsstarkes Vacuum zu bekommen.
  - ✓ Die festsitzenden Teile sollten nun angesaugt werden und im Schmutzbehälter aufgefangen werden.
  - ✓ Zeigt diese Maßnahme keine Wirkung, sollte z.B. ein Gartenschlauch oder ähnliches durch den Saugschlauch gedrückt werden.
- Das Auslassrohr ist verstopft.
  - ✓ Stellen Sie sicher, dass kein Hindernis an der Außenseite Ihres Hauses den Luftfluss behindert.
- Das Rohrsystem ist verstopft.
  - ✓ Öffnen Sie die Saugdosen und säubern die Öffnungen.
  - ✓ Heben Sie den Saugdosendeckel an und dichten Sie die Öffnung mit der Hand ab, die Maschine baut ein hohes Vacuum auf, entfernen Sie Ihre Hand wieder ruckartig. Diesen Vorgang mehrere Male wiederholen.
  - ✓ Diesen Vorgang bei allen Saugdosen wiederholen.
- Sollte keiner dieser Vorschläge nützen, rufen Sie Ihren autorisierten VACUFLO-Händler an.